



ISTITUTO di ISTRUZIONE SUPERIORE

“GaeAulenti”

IIS
GAE AULENTI
BIELLA

I.I.S. “R. Vaglio”
Biella

I.P.S.S.A.R. “E. Zegna”
Valdilana - Cavaglià - Biella

I.P.S.I.A. “G. Ferraris” Biella

**OPUSCOLO INFORMATIVO
SULLA SICUREZZA NEI
LABORATORI DI
MECCANICA E PNEUMATICA**



ISTITUTO di ISTRUZIONE SUPERIORE

“GaeAulenti”

IIS
GAE AULENTI
BIELLA

I.I.S. “R. Vaglio”
Biella

I.P.S.S.A.R. “E. Zegna”
Valdilana - Cavaglià - Biella

I.P.S.I.A. “G. Ferraris” Biella

Questo opuscolo riguarda le conoscenze e le avvertenze necessarie per poter operare in sicurezza nei laboratori di meccanica e pneumatica.

E' fondamentale, in tutte le attività lavorative, prendersi cura dell'incolumità propria e dei propri colleghi di lavoro, ricordando che è responsabilità di chi gestisce (in questo caso la scuola) formare i lavoratori (in questo caso gli studenti), garantire che i luoghi di lavoro ed i macchinari siano a norma, fornire ai lavoratori i corretti Dispositivi di Protezione Individuale, ma è responsabilità dei lavoratori (in questo caso gli studenti) rispettare le istruzioni fornite, utilizzare i macchinari in modo corretto, indossare i Dispositivi di Protezione Individuale messi a disposizione ed operare in modo tale da evitare di arrecare danno a sé stessi e ai colleghi.

Pertanto di seguito vengono riportate le avvertenze generali legate alla gestione dei laboratori:

- L'ingresso in laboratorio è consentito solamente in presenza dell'insegnante
- Le lavorazioni che vengono svolte sono solamente quelle per le quali si è formati
- Durante l'esecuzione delle lavorazioni e l'utilizzo dei macchinari è sempre necessario seguire tutte le disposizioni impartite dal docente
- E' obbligatorio utilizzare i D.P.I. messi a disposizione per le singole lavorazioni
- Gli allievi che non dispongono degli idonei D.P.I. non utilizzano i macchinari e le attrezzature
- **E' assolutamente vietato manomettere, eliminare o modificare le protezioni di sicurezza delle attrezzature**



ISTITUTO di ISTRUZIONE SUPERIORE

“GaeAulenti”

IIS
GAE AULENTI
BIELLA

I.I.S. “R. Vaglio”
Biella

I.P.S.S.A.R. “E. Zegna”
Valdilana - Cavaglià - Biella

I.P.S.I.A. “G. Ferraris” Biella

Nel laboratorio di meccanica vengono svolte le seguenti lavorazioni

a) Lavorazioni al banco

Vengono svolte lavorazioni meccaniche dei seguenti tipi:

- Limatura
- Bulinatura
- Tracciatura
- Taglio con seghetto a mano
- Maschiatura ed alesatura

Utensili e attrezzi usati:

-lima, martello, seghetto a mano, bulino, alesatore, maschio filettatore, morsa da banco, cubo di tracciatura, punta a tracciare, truschino semplice e universale, prismi vari a “X”, a “L”, a “V”, punzoni numerati, utensileria manuale (cacciaviti, chiavi fisse, chiavi a brugola, pinze, ecc.), soffiatore aria per pulizia superfici

Rischi:

- Contusioni generiche al corpo
- Schiacciamento
- Tagli e abrasioni
- Proiezione di schegge
- Esposizione alle polveri
- Esposizione a soffi di aria compressa

DPI (prescritti dall’insegnante in funzione dell’attività svolta)

- Guanti
- Occhiali
- Tuta da lavoro
- Mascherina
- Scarpe antinfortunistiche



I.I.S. “R. Vaglio”
Biella

I.P.S.S.A.R. “E. Zegna”
Valdilana - Cavaglià - Biella

I.P.S.I.A. “G. Ferraris” Biella

b) Lavorazioni alle macchine utensili

Attrezzature utilizzate:

- trapano da banco e a colonna;
- tornio parallelo;
- fresatrice universale;
- segatrice:

Materiali utilizzati:

- materiali metallici ferrosi: barre e profilati di acciaio tipo S235; barre e profilati in acciaio trafilato, laminato, rettificato
- materiali non ferrosi: ottone, alluminio.

Rischi:

- Contatto accidentale con parti in rotazione
- Contatto con liquidi e oli refrigeranti
- Proiezione di schegge
- Elettrocuzione per formazione di scintille
- Caduta materiale
- Schiacciamenti generici agli arti
- Tagli e abrasioni
- Esposizione alle polveri
- Movimentazione manuale dei carichi
- Rumore

DPI (prescritti dall'insegnante in funzione dell'attività svolta)

- Guanti
- Occhiali
- Tuta da lavoro
- Mascherina
- Scarpe antinfortunistiche
- Otoprotettori



ISTITUTO di ISTRUZIONE SUPERIORE

“GaeAulenti”

IIS
GAE AULENTI
BIELLA

I.I.S. “R. Vaglio”
Biella

I.P.S.S.A.R. “E. Zegna”
Valdilana - Cavaglià - Biella

I.P.S.I.A. “G. Ferraris” Biella

c) Incisione e taglio fogli legno, alluminio e rame

Attrezzature utilizzate:

- Pantografo
- Macchina a taglio laser
-

Rischi:

- Proiezione di schegge
- Esposizione a polveri di legno
- Esposizione a polveri metalliche
- Cesoiamento
- Esposizione a soffi di aria compressa
- Elettrocuzione
- Proiezione di scintille
- Caduta materiale
- Scivolamenti e cadute a livello
- Tagli e abrasioni
- Movimentazione manuale dei carichi
- Esposizione a rumore

DPI (prescritti dall'insegnante in funzione dell'attività svolta)

- Guanti
- Occhiali per taglio laser
- Occhiali di protezione
- Tuta da lavoro
- Mascherina
- Scarpe antinfortunistiche
- Otoprotettori



I.I.S. “R. Vaglio”
Biella

I.P.S.S.A.R. “E. Zegna”
Valdilana - Cavaglià - Biella

I.P.S.I.A. “G. Ferraris” Biella

AVVERTENZE GENERALI PER L'UTILIZZO DEI MACCHINARI

PRIMA DEL LAVORO

1. PRIMA di utilizzare qualunque macchina (attrezzatura o dispositivo) leggere attentamente il Libretto di Uso e Manutenzione attenendosi **scrupolosamente** alle indicazioni contenute
2. **L'uso improprio di qualunque macchina (attrezzatura o dispositivo) è da evitare assolutamente in quanto probabile causa di infortunio per l'utilizzatore e chi gli sta intorno**
3. Adottare le seguenti verifiche preliminari e periodiche
 - a. controllare la presenza e il buon funzionamento dei pulsanti e dei dispositivi di protezione e/o arresto
 - b. non modificare alcuna parte della macchina e/o di sue parti, anche quando sembra che ciò migliori le condizioni di lavoro
 - c. prima di utilizzare qualunque macchina o utensile controllare che il proprio lavoro non possa essere fonte di problemi o danni per altri
 - d. smontare le chiavi di manovra e protezione prima di avviare la macchina
4. Mantenere ordinata e pulita la propria postazione di lavoro: il disordine può essere causa o concausa di infortunio (si può inciampare, cadere, ecc.)

DURANTE IL LAVORO

1. Indossare sempre i DPI adatti alle zone o alle lavorazioni specifiche, come prescritto dalle norme oltre che da prudenza ed esperienza
2. Fare attenzione a non azionare accidentalmente il pulsante o l'interruttore di avviamento di alcuna macchina utensile
3. Limitare l'azionamento della macchina o dell'utensile al solo tempo necessario a effettuare il lavoro richiesto
4. Maneggiare gli utensili con cura
5. Non abbandonare utensili in luoghi non sicuri, ove possono provocare un infortunio per effetto di caduta, di perforazione o taglio, ecc.
6. Non utilizzare utensili per scopi diversi da quelli per i quali sono destinati in maniera specifica ed esclusiva
7. Mantenere sempre la massima vigilanza nel corso delle lavorazioni senza abbandonarsi ad una confidenza eccessiva con l'utensile o la macchina, anche se si ha una buona esperienza di lavoro



ISTITUTO di ISTRUZIONE SUPERIORE

“GaeAulenti”

IIS
GAE AULENTI
BIELLA

I.I.S. “R. Vaglio”
Biella

I.P.S.S.A.R. “E. Zegna”
Valdilana - Cavaglià - Biella

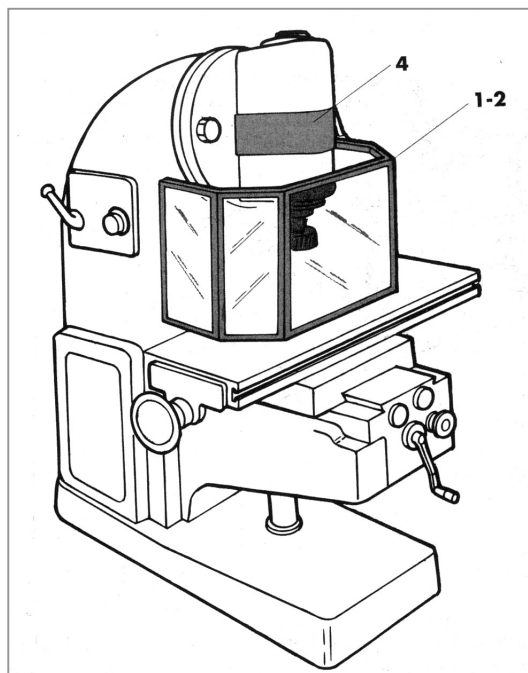
I.P.S.I.A. “G. Ferraris” Biella

DOPO IL LAVORO

1. Controllare e pulire utensili e macchina (o dispositivo) in ogni sua parte
2. Riporre sempre gli utensili nelle rispettive custodie
3. Assicurarsi che le macchine che non si intende utilizzare abbiano l'interruttore dell'alimentazione elettrica regolarmente spento

SCHEDE RELATIVE AI MACCHINARI

FRESATRICE



I.I.S. “R. Vaglio”
BiellaI.P.S.S.A.R. “E. Zegna”
Valdilana - Cavaglià - Biella

I.P.S.I.A. “G. Ferraris” Biella

FONTE DI PERICOLO	RISCHI PRESENTI	PREVENZIONI DA ADOTTARE
FRESATRICEA CONTROLLO NUMERICO CENTRO DI LAVORO5 ASSI (CAD, CAM)	<p>Contatto accidentale con parti in movimento, ferite lacere, punture e contusioni, proiezione di trucioli e schegge, abrasioni</p> <p>Contatti con oli o liquido lubro refrigerante elettrocuzione per contatti indiretti, scintille, ustioni</p> <p>Rischi dall'uso improprio o vietato della macchina o da rotture improvvise presa e trascinarsi del vestiario</p> <p>Contusioni e schiacciamento dita nell'operazione di innesto portafresa sul mandrino</p>	<p>Assicurarsi che:</p> <p>1-Sia presente il riparo e sia efficiente il dispositivo di interblocco (microinterruttore)</p> <p>2-Sia presente la difesa dalle proiezioni di materiale e sia efficiente il dispositivo di interblocco</p> <p>3-Sia inaccessibile la zona traslazione tavola porta-pezzo</p> <p>4.Siano completamente chiusi entro carter tutti gli organi di trasmissione del moto</p> <p>5- L'abbigliamento dell'operatore sia quello prescritto per il tipo di lavorazione (guanti, scarpe antinfortunistiche, tuta o camice, occhiali)</p> <p>Seguire tutte le istruzioni fornite dal docente</p>



ISTITUTO di ISTRUZIONE SUPERIORE

“GaeAulenti”

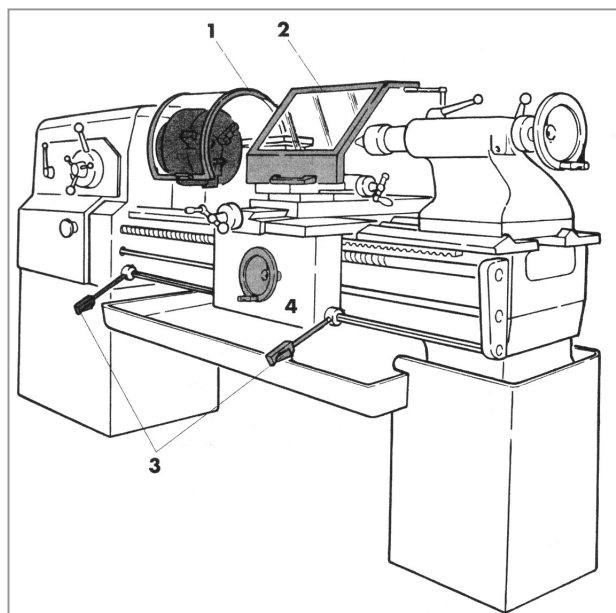
IIS
GAE AULENTI
BIELLA

I.I.S. “R. Vaglio”
Biella

I.P.S.S.A.R. “E. Zegna”
Valdilana - Cavaglià - Biella

I.P.S.I.A. “G. Ferraris” Biella

TORNIO



FONTI DI PERICOLO	RISCHI PRESENTI	PREVENZIONI ADOTTARE	DA
TORNIO PARALLELO TORNIO A CONTROLLO NUMERICO	Contatto accidentale con l'utensile o col mandrino in rotazione, o con la barra in avanzamento, ferite lacere, punture Contatti con oli o liquido lubro refrigerante, elettrocuzione Rischi dall'uso improprio o vietato della macchina o da rotture improvvise	Assicurarsi che: 1-siano presenti gli schermi di protezione 2-Siano efficienti i dispositivi di interblocco 3-L'operatore indossi idonei occhiali di protezione contro il rischio della proiezione di frammenti 4-L'abbigliamento sia quello prescritto per il tipo di lavorazione (guanti, scarpe antifortunistiche, tuta o camice)	



ISTITUTO di ISTRUZIONE SUPERIORE

“GaeAulenti”

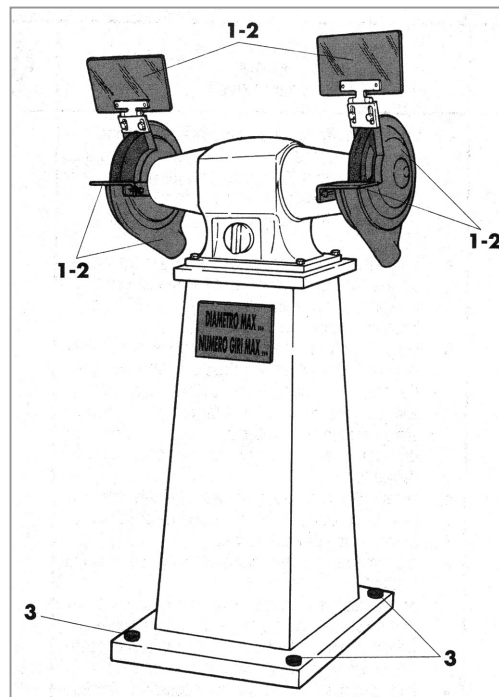
IIS
GAE AULENTI
BIELLA

I.I.S. “R. Vaglio”
Biella

I.P.S.S.A.R. “E. Zegna”
Valdilana - Cavaglià - Biella

I.P.S.I.A. “G. Ferraris” Biella

MOLATRICE FISSA



FONTE DI PERICOLO	RISCHI PRESENTI	PREVENZIONI ADOTTARE	DA
MOLATRICE FISSA	Contatto accidentale con parti in rotazione, impuntatura del pezzo, ferite lacere, punture e contusioni, abrasioni, proiezione di trucioli, proiezione di schegge e/o scintille e/o particelle di materiale, specie agli arti superiori, per contatto accidentale col disco	Assicurarsi che: 1-siano presenti gli schermi di protezione 2-Siano efficienti i dispositivi di interblocco (pulsante di arresto) 3- L'abbigliamento sia quello prescritto per il tipo di lavorazione e in particolare vengano utilizzati i guanti e gli occhiali di protezione	



ISTITUTO di ISTRUZIONE SUPERIORE

“GaeAulenti”

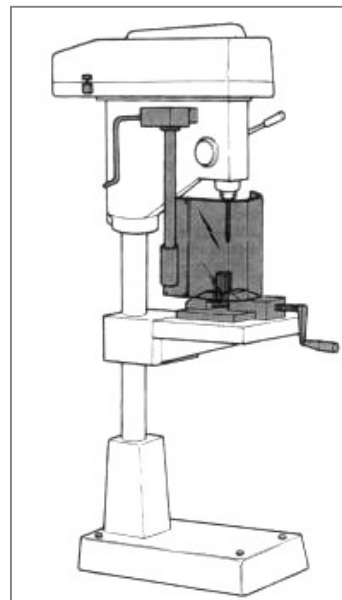
IIS
GAE AULENTI
BIELLA

I.I.S. “R. Vaglio”
Biella

I.P.S.S.A.R. “E. Zegna”
Valdilana - Cavaglià - Biella

I.P.S.I.A. “G. Ferraris” Biella

TRAPANO A COLONNA E RADIALE



FONTE DI PERICOLO	RISCHI PRESENTI	PREVENZIONI ADOTTARE	DA
TRAPANO A COLONNA E RADIALE	<p>Contatto accidentale con l'utensile o col mandrino in rotazione, Ferite lacere, punture e contusioni</p> <p>Proiezione di trucioli e schegge, contatti con oli o liquido lubrificante, elettrocuzione per contatti indiretti, scintille, ustioni</p> <p>Rischi dall'uso improprio o vietato della macchina o da rotture improvvise, presa e trascinarsi del vestigiario</p>	<p>Assicurarsi che:</p> <ol style="list-style-type: none">1-siano presenti gli schermi di protezione2-Siano operativi ed efficienti i dispositivi di interblocco (a protezione sia degli schermi che del carter di chiusura degli organi di regolazione e trasmissione del moto)3-Le punte di foratura siano correttamente e adeguatamente serrate nel mandrino4-il pezzo da forare sia correttamente e adeguatamente bloccato con l'apposito supporto di serraggio regolabile5-Siano indossati idonei occhiali di protezione contro il rischio della proiezione di frammenti6- L'abbigliamento sia quello prescritto per il tipo di lavorazione	



ISTITUTO di ISTRUZIONE SUPERIORE

“GaeAulenti”

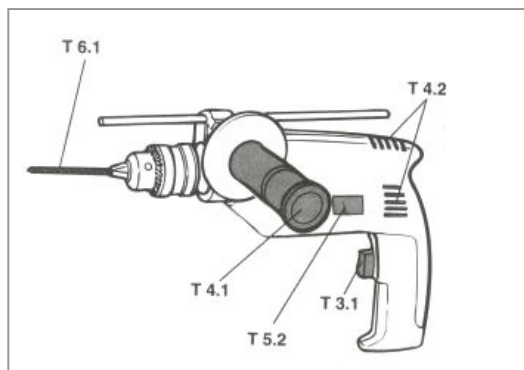
IIS
GAE AULENTI
BIELLA

I.I.S. “R. Vaglio”
Biella

I.P.S.S.A.R. “E. Zegna”
Valdilana - Cavaglià - Biella

I.P.S.I.A. “G. Ferraris” Biella

TRAPANO A MANO



FONTI DI PERICOLO	RISCHI PRESENTI	PREVENZIONI ADOTTARE	DA
TRAPANO A MANO	Contatto accidentale con parti in rotazione, impuntatura del pezzo, ferite lacere, punture e contusioni, proiezione di trucioli e schegge	Assicurarsi che: 1-Sia dotato di doppio isolamento 2- L'operatore indossi idonei occhiali di protezione contro il rischio della proiezione di frammenti 3- Il cavo di alimentazione e la spina siano integri (privi, cioè, di danni visibili) 4-L'attrezzo non venga impiegato in ambienti particolarmente umidi o in presenza di spruzzi d'acqua 5-Sia presente ed efficiente il sistema per la prevenzione di avviamenti involontari 6- Le punte di foratura siano correttamente e adeguatamente serrate nel mandrino 7-L'impugnatura laterale, quando presente, sia correttamente posizionata e serrata 8- L'abbigliamento sia quello prescritto per il tipo di lavorazione	



ISTITUTO di ISTRUZIONE SUPERIORE

“GaeAulenti”

IIS
GAE AULENTI
BIELLA

I.I.S. “R. Vaglio”
Biella

I.P.S.S.A.R. “E. Zegna”
Valdilana - Cavaglià - Biella

I.P.S.I.A. “G. Ferraris” Biella

TRONCATRICE A DISCO



FONTE DI PERICOLO	RISCHI PRESENTI	PREVENZIONI DA ADOTTARE
TRONCATRICE A DISCO	Contatto accidentale con parti in rotazione, impuntatura del pezzo, ferite lacere, punture e contusioni, proiezione di trucioli e scintille, ustioni	Assicurarsi che: 1-sia presente, integra e correttamente posizionata la cuffia fissa di protezione del disco 2-Sia presente, integra e correttamente funzionante la semicuffia che lascia scoperto il solo tratto attivo del disco 3- sia efficiente il comando di interruttore a pulsante “a uomo presente” tale che al rilascio del pulsante stesso la rotazione del disco si arresti 4-siano disponibili e correttamente indossati gli occhiali di protezione e gli altri DPI previsti per la protezione contro il rischio della proiezione di schegge 5- sia presente il carter di protezione; non manometterlo o modificarlo



ISTITUTO di ISTRUZIONE SUPERIORE

“GaeAulenti”

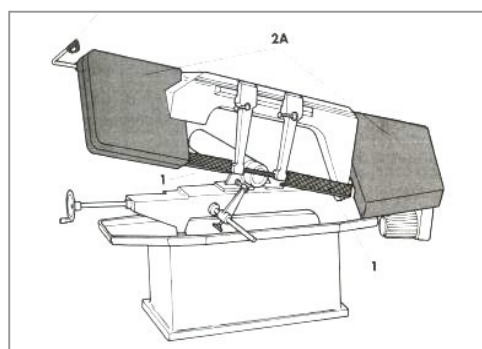
IIS
GAE AULENTI
BIELLA

I.I.S. “R. Vaglio”
Biella

I.P.S.S.A.R. “E. Zegna”
Valdilana - Cavaglià - Biella

I.P.S.I.A. “G. Ferraris” Biella

SEGA A NASTRO PER METALLI CON MOVIMENTO RETTILINEO



FONTE DI PERICOLO	RISCHI PRESENTI	PREVENZIONI DA ADOTTARE
SEGA A NASTRO PER METALLI CON MOVIMENTO RETTILINEO	<p>Contatto accidentale con la lama in movimento durante le operazioni di taglio dei pezzi, nel caso siano incautamente trattenuti con le mani</p> <p>Ferite lacere, punture e contusioni, contatti con liquido lubrorefrigerante, elettrocuzione per contatti indiretti</p> <p>Rischi per la sicurezza determinati dall'uso improprio o vietato dell'attrezzatura</p>	<p>Assicurarsi che:</p> <ol style="list-style-type: none">1-Sia efficiente il dispositivo di interblocco che impedisce il funzionamento della macchina quando i carter che proteggono la lama sono aperti2-Sia efficiente il riparo fisso registrabile della lama3- durante la lavorazione sia lasciato scoperto solo il tratto di nastro destinato al taglio4-Vengano usati i guanti se il pezzo presenta pericoli di taglio o abrasione



ISTITUTO di ISTRUZIONE SUPERIORE

“GaeAulenti”

IIS
GAE AULENTI
BIELLA

I.I.S. “R. Vaglio”
Biella

I.P.S.S.A.R. “E. Zegna”
Valdilana - Cavaglià - Biella

I.P.S.I.A. “G. Ferraris” Biella

RETTIFICA PER SUPERFICI PIANE E PER SUPERFICI CILINDRICHE

FONTE DI PERICOLO	RISCHI PRESENTI	PREVENZIONI DA ADOTTARE
RETTIFICA PER SUPERFICI PIANE E RETTIFICA PER SUPERFICI CILINDRICHE	<p>Contatto accidentale con parti in movimento, ferite lacere, punture e contusioni, proiezione di trucioli e schegge, abrasioni, elettrocuzione</p> <p>Rischi dall'uso improprio o vietato della macchina o da rotture improvvise, presa e trascinarsi del vestiario</p> <p>Rischi per la sicurezza determinati dall'uso improprio o vietato dell'attrezzatura o da rotture improvvise</p>	<p>Assicurarsi che:</p> <ol style="list-style-type: none">1-siano presenti gli schermi di protezione2-Siano efficienti i dispositivi di interblocco3-L'operatore indossi idonei occhiali di protezione contro il rischio della proiezione di frammenti4-L'abbigliamento sia quello prescritto per il tipo di lavorazione (guanti, scarpe antinfortunistiche, tuta o camice)



ISTITUTO di ISTRUZIONE SUPERIORE

“GaeAulenti”

IIS
GAE AULENTI
BIELLA

I.I.S. “R. Vaglio”
Biella

I.P.S.S.A.R. “E. Zegna”
Valdilana - Cavaglià - Biella

I.P.S.I.A. “G. Ferraris” Biella

ATTREZZATURE ED UTENSILI DI USO MANUALE

FONTE DI PERICOLO	RISCHI PRESENTI	PREVENZIONI DA ADOTTARE
CESOIA DA BANCO UTENSILI E ATTREZZI MANUALI	Ferite, contusioni, abrasioni, tagli, schiacciamenti, proiezione di materiale, traumi.	Utilizzare le procedure di sicurezza fornite Segnalare tempestivamente eventuali guasti alle attrezzature o malfunzionamenti Sostituire o riparare tempestivamente le attrezzature danneggiate



ISTITUTO di ISTRUZIONE SUPERIORE

“GaeAulenti”

IIS
GAE AULENTI
BIELLA

I.I.S. “R. Vaglio”
Biella

I.P.S.S.A.R. “E. Zegna”
Valdilana - Cavaglià - Biella

I.P.S.I.A. “G. Ferraris” Biella

COMPRESSORE (Centrale di produzione aria compressa)

FONTI DI PERICOLO	RISCHI PRESENTI	PREVENZIONI DA ADOTTARE
COMPRESSORE PISTOLA AD ARIA COMPRESSA	Proiezione di materiale, innesco ed esplosione Presenza di soffi di aria compressa	L'utilizzo di tale attrezzatura va limitato al minimo al fine di non sollevare e mettere in circolazione polveri o sostanze inquinanti Per la pulizia dei pezzi si consiglia sempre l'utilizzo di stracci o pennelli che non producono rumore e limitano le dispersioni di eventuali inquinanti. Utilizzare sempre idonei dispositivi di protezione delle vie respiratorie e dell'udito.

I.I.S. “R. Vaglio”
BiellaI.P.S.S.A.R. “E. Zegna”
Valdilana - Cavaglià - Biella

I.P.S.I.A. “G. Ferraris” Biella

SISTEMA DESKTOP CNC/3D

FONTI DI PERICOLO	RISCHI PRESENTI	PREVENZIONI DA ADOTTARE
SISTEMA DESKTOP	Rischio elettrico Rischio cesoiamento Rischio ustioni Rischio rilascio trucioli Rischio tagli e abrasioni	Tenere sempre i capelli fissati sopra le spalle in modo che non possano impigliarsi nelle guide lineari o negli strumenti rotanti Utilizzare il prodotto in condizioni di buona illuminazione Assicurarsi che tutti gli accessori di bloccaggio per l'utensile in movimento, l'utensile guidato dalla macchina e il pezzo da lavorare siano fissati prima dell'uso Non toccare gli strumenti di inserimento o i motori in quanto possono diventare estremamente caldi durante l'uso Assicurarsi sempre che l'interruttore di emergenza sia impostato correttamente prima di azionarlo Utilizzare lo strumento ad una distanza di sicurezza, almeno un metro Non spruzzare liquidi infiammabili o altri liquidi su questo prodotto Utilizzare occhiali di sicurezza e guanti di protezione



ISTITUTO di ISTRUZIONE SUPERIORE

“GaeAulenti”

IIS
GAE AULENTI
BIELLA

I.I.S. “R. Vaglio”
Biella

I.P.S.S.A.R. “E. Zegna”
Valdilana - Cavaglià - Biella

I.P.S.I.A. “G. Ferraris” Biella

LASER DL 445

FONTI DI PERICOLO	RISCHI PRESENTI	PREVENZIONI DA ADOTTARE
LASER	Rischio elettrico Rischio danni oculari Rischio danni alla pelle	Mantenere pulita e ben livellata l'area di lavoro Non esporre l'attrezzo alla pioggia o all'umidità Utilizzare occhiali di protezione e indumenti di protezione per la pelle Prevenire partenze accidentali, tenendo spento l'interruttore prima di connettere il laser Rimuovere ogni materiale riflettente dall'area di lavoro



ISTITUTO di ISTRUZIONE SUPERIORE

“GaeAulenti”

IIS
GAE AULENTI
BIELLA

I.I.S. “R. Vaglio”
Biella

I.P.S.S.A.R. “E. Zegna”
Valdilana - Cavaglià - Biella

I.P.S.I.A. “G. Ferraris” Biella

Nel laboratorio di pneumatica vengono svolte le seguenti lavorazioni

- Cablaggi di circuiti pneumatici;
- Verifica del funzionamento dei circuiti pneumatici;
- Misurazione di pressioni e portate.

Attrezzature utilizzate

- Banchi con pannelli forati predisposti per l'applicazione dei componenti pneumatici e il cablaggio dei circuiti;
- Componenti pneumatici;
- Condotti per l'aria compressa.

Sostanze e Materiali utilizzati

- componenti pneumatici;
- condotti in materiale plastico di vario colore.
- aria compressa lubrificata

Rischi

- Colpi di frusta provocati dal distacco dei condotti dell'aria per errato collegamento con i componenti del circuito;
- Contusioni, abrasioni e tagli generici
- Contatto con oli

Dispositivi di protezione individuale (da utilizzarsi su indicazione del docente, in funzione dell'attività svolta)

- camice;
- guanti;
- occhiali;
- otoprotettori.