



I.I.S. "R.Vaglio"
Biella

I.P.S.S.A.R. "E.Zegna"
Valdilana - Cavaglià - Biella

I.P.S.I.A. "G. Ferraris"
Biella

ALLEGATO A

ANNO SCOLASTICO 2022/2023

CLASSE: 5 MAT

INDIRIZZO: MANUTENZIONE E ASSISTENZA TECNICA

DOCENTE BOZZALLA BARAMINO ROBERTO

INSEGNAMENTO: TECNICHE DI INSTALLAZIONI ELETTRICHE ELETTRONICHE

CONTENUTI DELL'OFFERTA FORMATIVA :

Sistemi di distribuzione trifase

Tipi di distribuzione trifase. Esercizi trifase. Potenze trifase.

Dimensionamento impianto elettrico

Impianto elettrico caratteristiche. Criteri dimensionamento. Risoluzione esercizi

Macchine elettriche

Trasformatori. Motori cc. Motore asincrono trifase

Sensori e trasduttori

Grandezze fisiche da rilevare. Principi di funzionamento. Caratteristiche tecniche. Tipi di sensori e trasduttori. Esercizi.

Computer

Concetti elettronica digitale. Principio di funzionamento. Componenti. Tipologie. Reti informatiche. Trasmissione dati.

Attività di laboratorio

Relazioni tecniche. Dimensionamento elettrico impianto uffici, dimensionamento campeggio, relazione cancello automatic.

METODI

il programma è stato svolto in modo completo.

Per la condivisione del materiale sono state utilizzate le piattaforme di google come classroom.

In seguito alla trattazione degli argomenti sono state proposte verifiche in forma di relazione su tematiche tecniche, quiz a risposta multipla, risoluzione esercizi.

Le tematiche tecniche sono state approfondite con lo sviluppo di casi di studio inerenti ad argomenti già affrontati finalizzati anche alla preparazione per la stesura dell'elaborato finale.

Le verifiche sono state realizzate anche mediante la piattaforma classroom.

CRITERI E STRUMENTI DI VERIFICA E VALUTAZIONE

Prove strutturate, orale, prove semistrustrate, relazioni, attività di laboratorio, prove scritte con la risoluzione di casi tecnici simili alle prove di esame, risoluzione esercizi con l'ausilio della piattaforma classroom

I recuperi sono avvenuti come concordato alla fine dei periodi didattici con il ripasso degli argomenti trattati e l'individuazione delle parti insufficienti per ciascun allievo con le successive prove di recupero.

OBIETTIVI RAGGIUNTI

Nella classe sono presenti 3 allievi in apprendistato.

Alcuni di questi allievi esprimono elevate capacità tecnico professionali e contestualmente hanno dimostrato impegno anche nel contesto scolastico.

Nel complesso nella classe sono presenti alcuni allievi che hanno ottenuto risultati soddisfacenti con un impegno adeguato. Per altri invece l'impegno è stato inferiore alle aspettative con una scarsa motivazione allo studio ed una motivazione che è rimasta passiva.

Risultano pertanto, eccetto pochi alunni: carenti le motivazioni, l'impegno, il comportamento e la responsabilità verso se stessi e verso la classe che hanno portato, come conseguenza, a profitti generalmente appena sufficienti o insufficienti solo in parte recuperati.

OBIETTIVI E RISULTATI DI APPRENDIMENTO PER L'INSEGNAMENTO DI EDUCAZIONE CIVICA

Per la parte di educazione civica si sono trattati argomenti relativi alla sicurezza nel settore elettrico e manifatturiero meccanico per un numero di ore complessive pari a 2 ore ottenendo buoni risultati nel complesso



I.I.S. "R.Vaglio"
Biella

I.P.S.S.A.R. "E.Zegna"
Valdilana - Cavaglià - Biella

I.P.S.I.A. "G. Ferraris"
Biella

ALLEGATO A

ANNO SCOLASTICO 2022/2023

CLASSE: 5 MAT

INDIRIZZO: MANUTENZIONE E ASSISTENZA TECNICA

DOCENTE BOZZALLA BARAMINO ROBERTO

INSEGNAMENTO: TECNICHE DI INSTALLAZIONI E MANUTENZIONE

CONTENUTI DELL'OFFERTA FORMATIVA :

Metodi di manutenzione

Concetti di manutenzione, manutenzione ordinaria e straordinaria, manutenzione a guasto, preventiva, sensorizzata, tele manutenzione.

Rete cim, plc, trasmissione dati.

Manutenzione in automazione industriale, criteri generali, schede manutenzione.

Pneumatica e oleodinamica

Sistemi di produzione aria, tipi di compressori pneumatici, impianti pneumatici, componenti, manutenzione e guasti, componenti impianto oleodinamico. Calcolo dimensionale Potenza compressore e consumo aria impainto.

Affidabilità e guasti

Analisi affidabilità disponibilità, manutenibilità e sicurezza.

Esercizi.

Metodologie ricerca e diagnostica guasti

Metodologie di ricerca e diagnostica guasti per sistemi pneumatici, oleodinamici, termotecnici, elettrici elettronici, strumentazione diagnostica.

Pompe idrauliche e motori

Tipi di pompe, utilizzi delle pompe in base alle esigenze, procedure operative di smontaggio, sostituzione e rimontaggio di sistemi di pompaggio.

Caratteristiche motore asincrono trifase, procedure manutenzione, protezioni, analisi guasti e interventi.

Idraulica

Impianto idraulico, componenti impianto idraulico in ambito civile, distribuzione idraulica in ambito civile, impianto di scarico, autoclave, dimensionamento impianto idraulico civile

Ascensori

Ascensori elettrici e idraulici, composizione e funzionamento

Tipologie di impianti di sicurezza, apparecchiature elettriche e meccaniche, manutenzione impianti.

Sistemi di riscaldamento

Caldaie a gas, bruciatori, componenti impianti di riscaldamento, elementi riscaldanti, tipi di impianto e manutenzione.

Caldaia industriale e linea fumi componenti e manutenzione.

Impianto solare termico e fotovoltaico componenti e confronto

Attività di laboratorio

Realizzazione relazioni tecniche dei seguenti sistemi: carroponte, nastri trasportatori, impianto pneumatico, pompe e motori, impianto elettrico e illuminazione zona uffici, palazzina uffici, palestra, scale mobile, machine utensili

METODI

il programma è stato svolto in modo completo.

Per la condivisione del materiale sono state utilizzate le piattaforme di google come classroom.

In seguito alla trattazione degli argomenti sono state proposte verifiche in forma di relazione su tematiche tecniche, quiz a risposta multipla, risoluzione esercizi.

Le tematiche tecniche sono state approfondite con lo sviluppo di casi di studio inerenti ad argomenti già affrontati finalizzati anche alla preparazione per la stesura dell'elaborato finale.

Le verifiche sono state realizzate anche mediante la piattaforma classroom.

CRITERI E STRUMENTI DI VERIFICA E VALUTAZIONE

Prove strutturate, orale, prove semistrutturate, relazioni, attività di laboratorio, prove scritte con la risoluzione di casi tecnici simili alle prove di esame, risoluzione esercizi con l'ausilio della piattaforma classroom

I recuperi sono avvenuti come concordato alla fine dei periodi didattici con il ripasso degli argomenti trattati e l'individuazione delle parti insufficienti per ciascun allievo con le successive prove di recupero.

OBIETTIVI RAGGIUNTI

Nella classe sono presenti 3 allievi in apprendistato.

Alcuni di questi allievi esprimono elevate capacità tecnico professionali e contestualmente hanno dimostrato impegno anche nel contesto scolastico.

Nel complesso nella classe sono presenti alcuni allievi che hanno ottenuto risultati soddisfacenti con un impegno adeguato. Per altri invece l'impegno è stato inferiore alle aspettative con una scarsa motivazione allo studio, che nel corso dell'anno non è migliorata.

Risultano pertanto, eccetto pochi alunni: carenti le motivazioni, l'impegno, il comportamento e la responsabilità verso se stessi e verso la classe che hanno portato, come conseguenza, a profitti generalmente appena sufficienti o insufficienti solo in parte recuperati.

OBIETTIVI E RISULTATI DI APPRENDIMENTO PER L'INSEGNAMENTO DI EDUCAZIONE CIVICA

Per la parte di educazione civica si sono trattati argomenti relativi alla sicurezza nel settore elettrico e manifatturiero meccanico per un numero di ore complessive pari a 2 ore ottenendo buoni risultati nel complesso



ISTITUTO di ISTRUZIONE SUPERIORE "Gae Aulenti"

I.I.S. "Vaglio Rubens"
Biella

I.P.S.S.A.R. "Zegna"
Mosso - Cavaglià - Biella

I.P.S.I.A. "Galileo Ferraris"
Biella

Allegato A

Anno scolastico 2022/2023
Classe V A MAT
Disciplina: Tecnologia Meccanica e Applicazioni
Docente: Ing. Giovanni Flori

1. Programma Tecnologia Meccanica e Applicazioni

Idraulica:

Idrostatica

- Definizione e caratteristiche dei fluidi
- Massa volumica, densità e peso volumico
- Concetto di pressione e sue unità di misura
- Pressione atmosferica: esperienza di Torricelli
- Pressione idrostatica: legge di Stevin
- Leggi fondamentali dell'idrostatica: principio di Pascal, principio dei vasi comunicanti
- Torchio idraulico
- Pressioni relativa, assoluta e atmosferica

Idrodinamica

- Regimi di corrente, portata ed equazione di continuità
- Teorema di Bernoulli per liquidi ideali e reali
- Formula di Torricelli
- Calcolo delle perdite in una condotta o impianto

Le macchine idrauliche operatrici

- Concetti di portata e prevalenza
- Pompe dimensionamento di massima
- Pompe: diagrammi caratteristici, potenza erogata e rendimento.

Corso prevenzione incendi.

- L'incendio.
- Il triangolo del fuoco.
- La classificazione dei fuochi.
- Le sorgenti d'innesco.
- I prodotti della combustione.
- I parametri fisici della combustione.
- Combustione delle sostanze solide, liquide e gassose.
- Differenze tra metano e GPL.
- Temperatura e limite d'infiammabilità.



ISTITUTO di ISTRUZIONE SUPERIORE "Gae Aulenti"

I.I.S. "Vaglio Rubens"
Biella

I.P.S.S.A.R. "Zegna"
Mosso - Cavaglià - Biella

I.P.S.I.A. "Galileo Ferraris"
Biella

Termodinamica

Calore e temperatura.

Capacità termica e calore specifico.

Legge fondamentale della termologia.

Potenza termica.

Trasmissione del calore (conduzione convezione e irraggiamento).

Potere calorifico

Combustibili e combustioni.

Le caldaie a gas.

Oleoidraulica

Differenze tra pneumatica e oleoidraulica.

Fluidi oleoidraulici.

Centrali di alimentazione.

Valvole oleoidrauliche.

Semplici schemi oleoidraulici.

Disegno Meccanico

- Disegni di complessivi, lettura e comprensione.

- Norma aggiornata.

- Esecuzione di messa in tavola di complessivi.

1. Metodi e mezzi del percorso formativo della disciplina

Le lezioni sono state principalmente frontali, mirate, al fine di ottenere un continuo coinvolgimento degli alunni nella spiegazione degli argomenti e nella risoluzione delle situazioni problema proposte, privilegiando temi e problematiche vicine a casi pratici reali.

Poiché non è stato trovato un libro di testo che comprendesse i diversi argomenti trattati, riguardante diversi ambiti disciplinari, sono state fornite loro materiale e dispense elaborate dal docente con inoltre appunti ufficiali del corso antincendio "Vigili del Fuoco Ascoli Piceno" con l'ausilio inoltre di strumenti digitali.

2. Spazi e tempi

Lezione in aula.



ISTITUTO di ISTRUZIONE SUPERIORE "Gae Aulenti"

I.I.S. "Vaglio Rubens"
Biella

I.P.S.S.A.R. "Zegna"
Mosso - Cavaglià - Biella

I.P.S.I.A. "Galileo Ferraris"
Biella

3. Criteri e strumenti di valutazione

Sono state utilizzate griglie di valutazione diverse a seconda delle varie tipologie di verifica (scritto, orale, pratico) tutte elaborate dal Prof.

Obiettivi raggiunti dalla classe rispetto al livello di conoscenza della disciplina, rispetto al livello di capacità organizzativa, espositiva, tecnico-professionale.

La classe ha manifestato un comportamento corretto, dimostrando poca disponibilità alle diverse attività didattiche curricolari ed extracurricolari proposte, salvo alcuni allievi che hanno partecipato con regolarità ad alcune delle attività proposte dal docente: progetto Cad 2D svolto a scuola al pomeriggio per un totale di 30 ore e progetto in officina a cui ha partecipato un solo allievo.

L'interesse e la partecipazione nei confronti della disciplina sono stati modesti da parte di tutti gli studenti. L'impegno individuale non è stato mai adeguato alle richieste da parte di quegli allievi che hanno accumulato, nell'arco del quinquennio, varie lacune nella loro preparazione.

Per quanto riguarda la consegna degli elaborati assegnati da svolgere a casa, l'impegno è stato adeguato e generalmente responsabile da parte di tutti gli allievi.

Lo svolgimento del programma ha subito numerosi rallentamenti dovuti allo scarso impegno e ad un interesse inadeguato da parte di alcuni allievi. Inoltre, è stato necessario ripetere più volte i concetti ed i contenuti fondamentali delle lezioni. Le poche ore previste non hanno permesso l'approfondimento di svariati casi pratici e la trattazione di ulteriori argomenti della disciplina. Il profitto complessivo della classe è buono.

OBIETTIVI E RISULTATI DI APPRENDIMENTO PER L'INSEGNAMENTO DI EDUCAZIONE CIVICA

Analisi della combustione e agenti inquinanti.

Buco nell'ozono e effetto serra.

Il riciclo senza regole.

Sei ore di lezione in totale, ottenendo nel complesso risultati sufficienti.

Biella 09/05/2023

Il Docente

Giovanni Flori



ALLEGATO A

ANNO SCOLASTICO 2022/2023

CLASSE: 5AM

INDIRIZZO: Manutenzione ed assistenza tecnica

DOCENTE: Antonio Gareri

INSEGNAMENTO: Laboratori Tecnologici ed Esercitazioni (meccanica)

UDA 509 - Indirizzo "Manutenzione e assistenza tecnica" - Il Made in Italy nel mondo. La produzione di manufatti con CNC (La certificazione Haas)

CONTENUTI DELL'OFFERTA FORMATIVA

Competenze Generali:

Utilizzare in modo flessibile i concetti e gli strumenti fondamentali dell'asse culturale matematico per affrontare e risolvere problemi non completamente strutturati, riferiti a situazioni applicative relative al settore di riferimento, individuando strategie risolutive ottimali, anche utilizzando strumenti e applicazioni informatiche avanzate. Competenza matematica e competenza in scienze, tecnologie e ingegneria

Competenze di Indirizzo:

Analizzare e interpretare schemi di apparati, impianti e dispositivi predisponendo le attività. Eseguire le attività di assistenza tecnica, nonché di manutenzione ordinaria e straordinaria, degli apparati, degli impianti, individuando eventuali guasti o anomalie, ripristinando la funzionalità e la conformità alle specifiche tecniche e alla normativa sulla sicurezza degli utenti

Abilità:

Realizzare e interpretare disegni e schemi di particolari meccanici, attrezzature, dispositivi e impianti di crescente complessità. Pianificare ed organizzare le attività di apparati, impianti e dispositivi impianti di crescente complessità.

Reperire, aggiornare e archiviare la documentazione tecnica di interesse relativa a schemi di apparati e impianti di crescente complessità. Verificare affidabilità, disponibilità, manutenibilità e sicurezza di un sistema in momenti diversi del suo ciclo di vita. Utilizzare,

nei contesti operativi, metodi e strumenti di misura, controllo e regolazione tipici delle attività di manutenzione dei sistemi o impianti di interesse.

Controllare e ripristinare, durante il ciclo di vita di apparati e degli impianti, la conformità del loro funzionamento alle specifiche tecniche, alle normative sulla sicurezza degli utenti e sulla salvaguardia dell'ambiente

Attività:

Produzione integrata con sistemi CAD/CAM e CNC approccio alla progettazione CAE (Computer Aided Engineering) realizzazione dei manufatti con Macchine a controllo numerico computerizzato. Automazione del processo di manutenzione ordinaria e straordinaria con tecnologia Industria 4.0.

Progettazione del prodotto, studio del processo, ottimizzazione della produzione, gestione del magazzino utensili, configurazione macchina e produzione dei manufatti. Manutenzione ordinaria delle macchine, degli impianti e dei locali. Educazione alla cultura della sicurezza.

Argomenti 1 – Sicurezza nei luoghi di lavoro

Sviluppato in itinere durante le attività di lavorazione alle macchine utensili tradizionali negli ambienti di laboratorio officina macchine utensili (OMU) come nel laboratorio CAD/CAM e produzioni CNC. Orientato all'utilizzo consapevole dei principali dispositivi di protezione individuale (DPI) necessari a svolgere generiche mansioni di officina. Riconoscere e mantenere in efficienza i dispositivi di protezione collettiva installata sulle macchine. Rispettare il principio legislativo di operare in sicurezza per tutelare la salute propria e degli altri lavoratori.

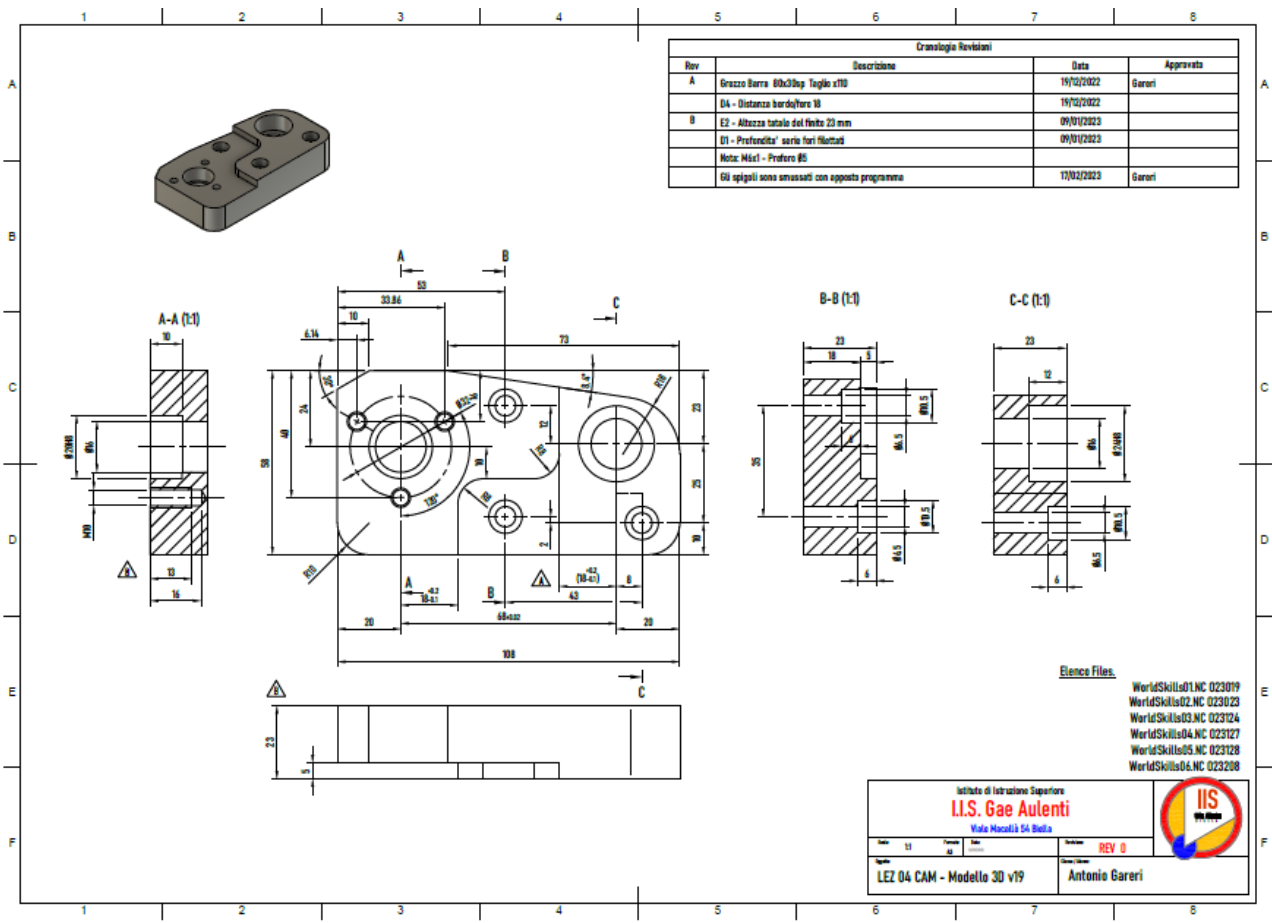
Argomento 2 – Lavorazioni alle macchine a controllo numerico computerizzato CNC

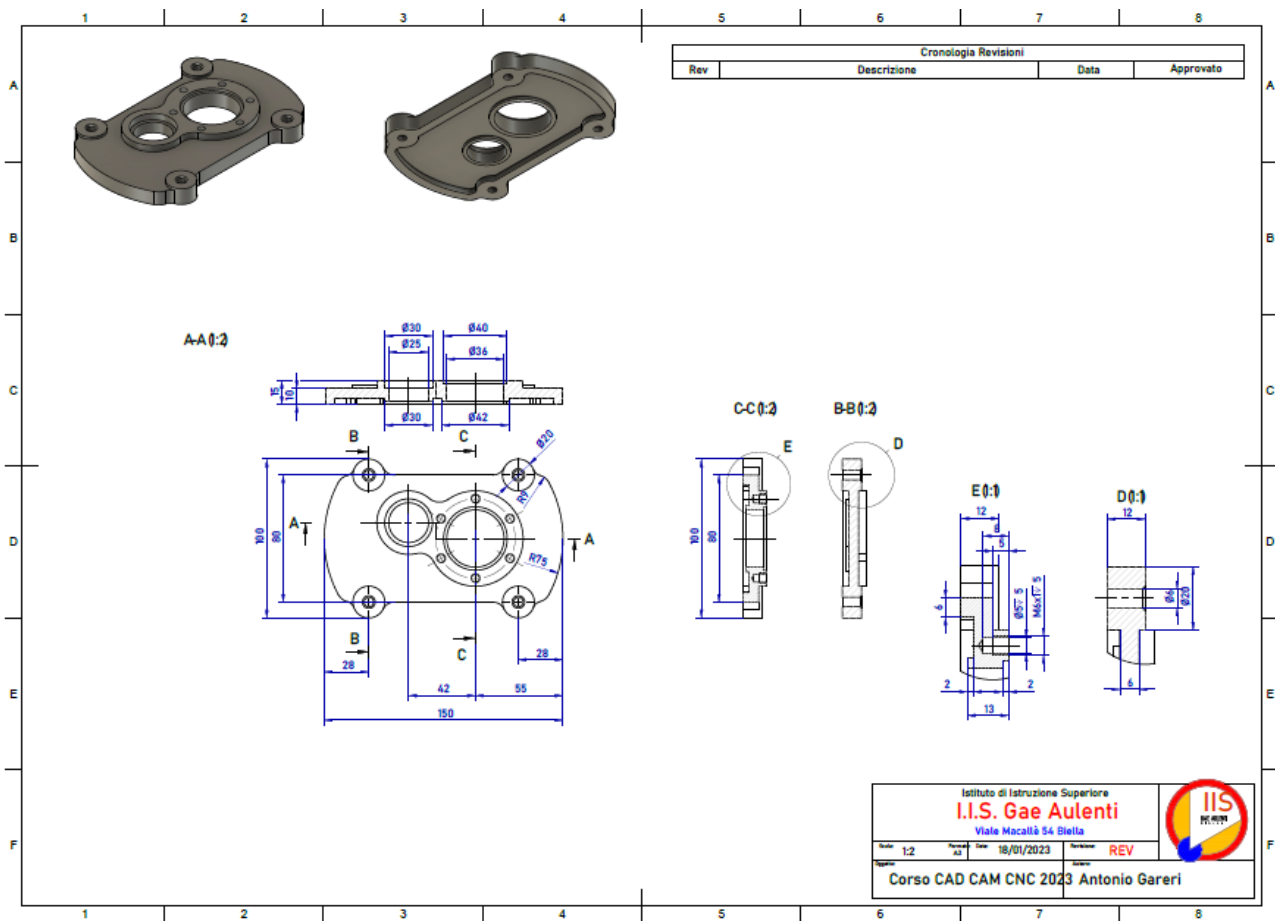
Storia ed evoluzione delle macchine CNC , il contesto storico e le rivoluzioni industriali fino a Industria 4. Struttura delle macchine CNC, componenti costruttivi come azionamenti, trasduttori, motori e organi di trasmissione efficace del moto. Lo schema di controllo ad anello chiuso, la risoluzione della macchina. Focus sul mercato (UCIMU) e le competenze richieste.

Lavorazione alle macchine CNC, introduzione alla risoluzione della problematica geometrica con la codifica dei punti in linguaggio di programmazione G-Code. Struttura delle macchine CNC, definizione degli assi e dei piani di lavoro, dello zero macchina, dello zero pezzo e della lunghezza utensile.

La progettazione CAD/CAM con l'utilizzo del software FeatureCAM, definizione del percorso utensile con i comandi di contornatura e svuotatura di cava. La programmazione a bordo macchina con Haas, il linguaggio G-Code, la struttura del blocco e stesura del programma, la riga di partenza sicura, i principali indirizzi ISO: G90, G91, G92, G55 ... , T... , F... , S... , D... , M03, M05, M06, G00, G01, G02, G40, G41 D e G43 H, le macro di foratura G80, G81, G83 e G84, le serie di foratura angolare G70, G71 e G72 gli indirizzi di sgrossatura circolare G12 e G13, la gestione dei sottoprogrammi M97 e M98, Test operativi a bordo

macchina. La produzione del manufatto (UDA 509) presentato alla competizione WorldSkills Piemonte 2022 per il mestiere di Fresatore CNC, non progettazione manuale a bordo macchina e con il software CAD/CAM Autodesk Fusion 360.





METODI

La materia specifica dell'indirizzo è caratterizzata da una forte connotazione pratica, per rispondere a questa esigenza le lezioni si sono svolte, alternando la lezione frontale propedeutica all'attività pratica, con prevalenza di quest'ultima. Le esercitazioni pratiche si sono svolte nel laboratorio officina macchine utensili (OMU) e CNC e nel laboratorio di produzioni CAD avvalendosi anche di specifici software.

Tutte le attività si sono svolte con l'ausilio della piattaforma di apprendimento Classroom e più genericamente delle TIC e software come presentazioni di PowerPoint e Video lezioni e tutorial YouTube, in aula anche con l'ausilio del proiettore. In particolare un alunno ha partecipato alla gara dei mestieri WorldSkills Piemonte 2022 per il mestiere di progettista meccanico CAD con software Fusion 360.

Tutta la classe ha partecipato al programma di certificazione Haas come operatore base di Fresatrice CNC svoltosi nell'ambiente di E-Learning Haas <https://learn.haascnc.com/> (I video didattici in lingua inglese sono stati ascoltati in aula alla presenza della Prof. di Inglese Elena Maffei). Le attività sono state riproposte in Officina Macchine Utensili (OMU) avvalendosi delle centro di lavoro verticale CNC VF1 di Haas e l'ausilio di tre simulatori di

controllo Haas, software proprietario di gestione della macchina e linguaggio di programmazione dedicato oltre al linguaggio ISO G-Code. La modellazione CAD CAM è avvenuta con il software Autodesk Fusion 360.

CRITERI E STRUMENTI DI VERIFICA E VALUTAZIONE

Le attività tecnico pratiche di laboratorio, sono state valutate in funzione del superamento dei test haas, svolti in E-Learning nella apposita piattaforma, valorizzando il superamento della prova previsto con il 100% delle risposte esatte. I test realizzati in classe, anche in forma scritta sono stati valutati assegnando preventivamente uno specifico punteggio alle fasi di svolgimento della prova.

OBIETTIVI RAGGIUNTI

La classe è costituita da alunni, dal comportamento generalmente corretto, non sempre capaci di mostrare una adeguata maturità e sufficiente autonomia negli ambienti in cui si sviluppano le attività pratiche tipiche dell'indirizzo, si mostrano svogliati e disinteressati come palesato dalle numerose assenze. L'impegno è quasi assente e i risultati arrivano solo dopo numerosi stimoli e richiami. Alla fine dell'Anno Scolastico non tutti dimostrano di possedere una sufficiente conoscenza degli argomenti trattati, anche in presenza di una capacità espositiva non sempre adeguata, solo cinque alunni hanno chiesto di poter sostenere la prova pratica, alla presenza di un certificatore Haas .

OBIETTIVI E RISULTATI DI APPRENDIMENTO PER L'INSEGNAMENTO DI EDUCAZIONE CIVICA

In coerenza con la peculiarità del laboratorio macchine utensili e gli altri ambienti laboratoriali dell'indirizzo, che nel D.lgs 81/2008 sono assimilati agli ambienti di lavoro la trattazione ha riguardato proprio il ruolo dell'alunno "lavoratore" degli ambienti di lavoro, valorizzando il principio del ruolo attivo del lavoratore nella tutela della salute propria e degli altri. Gli alunni hanno mostrato il raggiungimento di risultati appena sufficienti che si concretizzano in una condotta non sempre attenta e consapevole nei confronti dei criteri di sicurezza richiesti e necessari a prevenire infortuni o l'insorgenza di malattie professionali tipiche degli ambienti di lavoro caratteristici del settore di studio.

data 04/05/2023

Firma Docente





I.I.S. "R.Vaglio"
Biella

I.P.S.S.A.R. "E.Zegna"
Valdilana - Cavaglià - Biella

I.P.S.I.A. "G. Ferraris"
Biella

ALLEGATO A

ANNO SCOLASTICO 2022/2023

CLASSE 5 A

INDIRIZZO manutenzione e assistenza tecnica

DOCENTE Luisa TERZAGO

INSEGNAMENTO ITALIANO

CONTENUTI DELL'OFFERTA FORMATIVA :

(Libro di testo: *Le occasioni della letteratura* vol. 3 di Baldi, Giusso, Razetti, Zaccaria-Paravia)

L'età del Positivismo: caratteri generali

Il Naturalismo francese

É. Zola lettura da *L'assommoir: L'alcol inonda Parigi*

Il Verismo

G. Verga: profilo dell'autore, vita, le novelle, il *Ciclo dei Vinti*, *I Malavoglia*; letture: *Libertà*, *I Malavoglia* dal capitolo 1

Decadentismo: caratteri generali; il Simbolismo

Lettura de *L'albatro* di C. Baudelaire

G. D'Annunzio: profilo dell'autore, vita, opere, poetica; lettura de *La pioggia nel pineto*; approfondimento individuale sul rapporto dell'autore con la tecnologia

G. Pascoli: profilo dell'autore, vita, opere principali, poetica del *fanciullino*; letture da *Myricae: Novembre, Il lampo, Temporale, X Agosto*

Il primo Novecento:

il Futurismo di F. T Marinetti e l'esaltazione della guerra "tecnologica"; il *Manifesto* e *Zang Tumb Tuum*

L'allegria di G. Ungaretti; profilo essenziale dell'autore; letture: *Fratelli, Veglia, I fiumi, San Martino del Carso, Mattina, Soldati*

Le novità nella narrativa: uomo e tecnologia ne *La coscienza di Zeno* (pagina conclusiva) di Italo Svevo e nell'opera di L. Pirandello, con riferimento a *Quaderni di Serafino Gubbio operatore (Si gira...)*.

Il secondo dopoguerra, la narrativa di testimonianza: Primo Levi, lettura da *Se questo è un uomo*

Per la produzione scritta: Esercitazioni di scrittura su vari argomenti, testi e tipologie in relazione a quanto previsto dal nuovo Esame di stato.

METODI

L'attività didattica ha inteso fornire agli studenti un metodo per collocare fenomeni letterari ed autori nel contesto storico-culturale, per coglierne le peculiarità più significative, per condurre una semplice analisi tematico-stilistica in sintonia, ove possibile, con l'ambito d'indirizzo del corso.

Per favorire il raggiungimento degli obiettivi sono stati utilizzati metodi diversificati: lezioni focus, elaborazione di schemi e mappe, discussioni guidate, esercitazioni individuali e di gruppo, piccoli lavori di ricerca.

Strumenti di base per l'attività didattica sono stati quelli tradizionali (libro, quaderno, schemi alla lavagna), che però solo pochi studenti possiedono e utilizzano regolarmente, unitamente a materiali condivisi su Google Classroom, per supplire alla mancanza del libro ma anche per il ripasso e per il recupero in caso di assenze individuali.

In occasione di interrogazioni e verifiche su argomenti di studio ho proposto attività formative con correzione collettiva e, quando possibile, attività di apprendimento cooperativo.

Il recupero in itinere è stato costante durante gran parte dell'anno: per ogni nuovo argomento sono state somministrate prove formative o attività di ripasso. In caso di insufficienza è stata concessa, anche se non sempre in tempi immediati, la possibilità di un'ulteriore verifica o del completamento orale di una verifica scritta.

CRITERI E STRUMENTI DI VERIFICA E VALUTAZIONE

Nella valutazione dei risultati conseguiti dagli studenti, con l'ausilio delle griglie concordate nell'ambito del Dipartimento, ho preso in considerazione l'efficacia ed il miglioramento del metodo di studio nell'ottica di un'adeguata autonomia operativa, i progressi rispetto al livello di partenza, la situazione personale, la costanza e la serietà della partecipazione, l'impegno, il lavoro svolto a casa.

Gli strumenti utilizzati per la verifica sono stati: prove scritte coerenti con le tipologie d'esame, interrogazioni scritte con possibilità di completamento orale, colloqui orali.

I recuperi sono avvenuti come concordato alla fine dei periodi didattici con il ripasso degli argomenti trattati e l'individuazione delle parti insufficienti per ciascun allievo e successive prove di recupero.

OBIETTIVI RAGGIUNTI

Conoscenza della disciplina:

il programma svolto è piuttosto limitato poiché lo studio autonomo risulta difficoltoso per la maggior parte degli studenti e quindi ogni argomento è stato trattato diffusamente in classe.

Il livello conseguito è sufficiente o appena sufficiente per più di metà degli alunni, discreto per circa 6 studenti.

Capacità espositiva:

solo un ristretto gruppo, pari a circa 4 alunni, mostra una discreta padronanza nell'esposizione; la restante parte della classe rivela una capacità espositiva solo sufficiente, se non difficoltosa, pur con qualche miglioramento raggiunto grazie alla maggiore frequenza di prove orali, anche attraverso esposizione di lavori di ricerca, proposte negli ultimi due anni scolastici.

Capacità organizzativa:

un gruppo di circa 8 allievi della classe ha maturato una discreta autonomia organizzativa, che resta invece limitata o carente per gli altri studenti.

OBIETTIVI E RISULTATI DI APPRENDIMENTO PER L'INSEGNAMENTO DI EDUCAZIONE CIVICA

Nel corso dell'anno sono state frequenti le occasioni per affrontare argomenti legati in vari modi al concetto di cittadinanza consapevole, stimolando l'analisi, l'approfondimento, il confronto fra i diversi punti di vista, nel rispetto delle riflessioni maturate da ciascuno studente.

Per la parte dedicata specificamente all'Educazione civica, in coerenza con quanto stabilito in sede di Dipartimento, si è trattato il tema della nascita della Costituzione e della condizione femminile nel contesto storico dell'epoca, con particolare riferimento al periodo della Resistenza, argomenti trattati principalmente nell'ambito del progetto "Leggere le donne resistenti e costituenti" a cura dell'Associazione "Voci di donne", Democratiche, Associazione Pericle e dell'Istituto storico per lo studio della Resistenza. Le ore dedicate all'attività sono state 14 tra Italiano e Storia, secondo quanto programmato.

I risultati conseguiti sono globalmente sufficienti.

Biella, 9 maggio 2023

La docente

Luisa Terzago



I.I.S. "R.Vaglio"
Biella

I.P.S.S.A.R. "E.Zegna"
Valdilana - Cavaglià - Biella

I.P.S.I.A. "G. Ferraris"
Biella

ALLEGATO A

ANNO SCOLASTICO 2022/2023

CLASSE 5 A

INDIRIZZO Manutenzione e assistenza tecnica

DOCENTE Luisa TERZAGO

INSEGNAMENTO STORIA

CONTENUTI DELL'OFFERTA FORMATIVA :

(Libro di testo: *Una storia per il futuro* vol. 3 V. Calvani-A. Mondadori Scuola)

La società di massa e la Belle époque; la catena di montaggio, Henry Ford; i partiti di massa, la richiesta del suffragio universale.

L'Italia all'inizio del Novecento: l'età giolittiana.

La Prima guerra mondiale: le cause, gli eventi, le condizioni dei soldati.

Il primo dopoguerra: una pace instabile.

La Rivoluzione russa e il totalitarismo di Stalin.

Il fascismo in Italia: le origini, Mussolini al governo, il regime.

La crisi del '29.

Il nazismo in Germania: dal Trattato di Versailles al terzo Reich.

Preparativi di guerra negli anni Trenta, la guerra di Spagna.

La Seconda guerra mondiale: linee essenziali.

Lo sterminio degli ebrei.

La nascita della Repubblica italiana e la Costituzione.

METODI

Il lavoro del docente ha inteso fornire gli strumenti per una comprensione delle dinamiche storiche essenziali più che una serie dettagliata di nozioni, mirando a consolidare le conoscenze fondamentali relative agli argomenti trattati, stimolando il collegamento dei fenomeni storici con l'attualità e con l'ambito d'indirizzo del corso.

Per favorire il raggiungimento degli obiettivi sono stati utilizzati metodi diversificati: lezioni frontali, elaborazione di schemi e mappe, discussioni guidate, analisi di fonti dirette.

Il mezzo di lavoro principale è stato il libro di testo, che però pochi studenti possiedono, unito a materiali interattivi e multimediali, utilizzati in classe e condivisi su Classroom.

Il recupero in itinere è stato costante durante gran parte dell'anno: per ogni nuovo argomento sono state svolte attività di ripasso attraverso domande-guida. In caso di insufficienza è stata concessa, anche se non sempre in tempi immediati, la possibilità di un'ulteriore verifica o del completamento orale di una verifica scritta.

CRITERI E STRUMENTI DI VERIFICA E VALUTAZIONE

Nella valutazione dei risultati conseguiti dagli studenti, con l'ausilio delle griglie concordate nell'ambito del Dipartimento, ho preso in considerazione l'efficacia ed il miglioramento del metodo di studio nell'ottica di un'adeguata autonomia operativa, i progressi rispetto al livello di partenza, la situazione personale, la costanza e la serietà della partecipazione, l'impegno, il lavoro svolto a casa.

Gli strumenti utilizzati per la verifica sono stati: colloqui orali, interrogazioni scritte con possibilità di completamento orale, occasionalmente lavori di ricerca.

I recuperi sono avvenuti come concordato alla fine dei periodi didattici con il ripasso degli argomenti trattati e l'individuazione delle parti insufficienti per ciascun allievo e successive prove di recupero.

OBIETTIVI RAGGIUNTI

Conoscenza della disciplina:

Il livello conseguito è sufficiente o appena sufficiente per la metà degli alunni, discreto o più che discreto per gli altri.

Capacità espositiva:

solo un ristretto gruppo, pari a circa 4 alunni, mostra una discreta padronanza nell'esposizione; la restante parte della classe rivela una capacità espositiva solo sufficiente, se non difficoltosa, pur con qualche miglioramento raggiunto grazie alla maggiore frequenza di prove orali, anche attraverso esposizione di lavori di ricerca, proposte negli ultimi due anni scolastici.

Capacità organizzativa:

un gruppo di circa 8 allievi della classe ha maturato una discreta autonomia organizzativa, che resta invece limitata o approssimativa per gli altri studenti.

OBIETTIVI E RISULTATI DI APPRENDIMENTO PER L'INSEGNAMENTO DI EDUCAZIONE CIVICA

Nel corso dell'anno sono state frequenti le occasioni per affrontare argomenti legati in vari modi al concetto di cittadinanza consapevole, stimolando l'analisi, l'approfondimento, il confronto fra i diversi punti di vista, nel rispetto delle riflessioni maturate da ciascuno studente.

Per la parte dedicata specificamente all'Educazione civica, in coerenza con quanto stabilito in sede di Dipartimento, si è trattato il tema della nascita della Costituzione e della condizione femminile nel contesto storico dell'epoca, con particolare riferimento al periodo della Resistenza, argomenti trattati principalmente nell'ambito del progetto "Leggere le donne resistenti e costituenti" a cura dell'Associazione "Voci di donne", Democratiche, Associazione Pericle e dell'Istituto storico per lo studio della Resistenza. Le ore dedicate all'attività sono state 14 tra Italiano e Storia, secondo quanto programmato.

I risultati conseguiti sono globalmente sufficienti.

Biella, 9 maggio 2023

La docente

Luisa Terzago



I.I.S. "R.Vaglio"
Biella

I.P.S.S.A.R. "E.Zegna"
Valdilana - Cavaglià - Biella

I.P.S.I.A. "G. Ferraris"
Biella

ALLEGATO A

ANNO SCOLASTICO 2022/2023

CLASSE 5

INDIRIZZO MANUTENZIONE ED ASSISTENZA TECNICA

DOCENTE: Elena Maffei

INSEGNAMENTO: Lingua Inglese

CONTENUTI DELL'OFFERTA FORMATIVA

Gli alunni hanno utilizzato fotocopie e appunti forniti dall'insegnante e il materiale caricato su Google Classroom. Gli argomenti trattati sono stati:

- **Henry Ford** (his life in brief and his main inventions) see the photocopy
- **The Assembly line** see the photocopy
- **1920s: The American Boom** see the photocopy
- **SDGS and the Agenda 2030** see the photocopy
- **War Poets**(Rupert Brooke; Wilfred Owen): "The Soldier"; "Dulce et Decorum est" see the photocopy
- **What is automation?** ("Mechanization") see the photocopy
- **Robotics: the Basics**(Varieties and uses of robots) see photocopy
- **Industrial Robots** (Robots in manufacturing:describe the different types of industrial robots and why robots are used in industries) see photocopy

METODI

Il tipo di approccio didattico e le modalità di lavoro utilizzate con la classe per lo sviluppo del programma sono stati i seguenti: Lezioni frontali, partecipate e didattica cooperativa. Sono stati proposti esercitazioni e lavoro di gruppo per valorizzare la capacità di collaborazione degli studenti, fra loro e con gli insegnanti, per sviluppare il senso di responsabilità. Al fine di facilitare la comprensione e l'assimilazione dei contenuti e della metodologia sono stati utilizzati, oltre ad appunti e fotocopie, schemi, mappe concettuali, materiale di dispense, LIM, Presentazioni Powerpoint.

CRITERI E STRUMENTI DI VERIFICA E VALUTAZIONE

Il livello medio di profitto ottenuto dalla classe è nel complesso sufficiente. In merito al comportamento, all'interesse e alla partecipazione al dialogo educativo, gli allievi della classe non sono sempre riusciti ad instaurare un rapporto di fiducia reciproca e di consapevolezza delle proprie responsabilità. Per testare il livello di competenze raggiunto da ogni singolo alunno, sono state somministrate verifiche sia scritte che orali di diversa tipologia: strutturate, semi- strutturate, di comprensione scritta. La valutazione ha tenuto conto anche dell'attenzione, dell'interesse, della partecipazione e dell'impegno profusi. Le griglie di valutazione utilizzate sono quelle formulate ed adottate dal Dipartimento di lingue. Il programma di lingua inglese si è sviluppato cercando di favorire l'interesse degli allievi nei confronti di tematiche interdisciplinari e di indirizzo. Si è cercato di privilegiare argomenti e temi, che favorissero la discussione, stimolassero l'attenzione dei discenti su argomenti tecnici di attualità. Le lezioni sono quasi sempre state supportate dalla multimedialità, (computer, video, documentari). Sebbene sia stata principalmente utilizzata la lezione frontale si è cercato di stimolare l'abitudine all'ascolto, alla comprensione di documenti autentici, alla discussione e all'esposizione delle proprie opinioni. Sono stati effettuate lezioni di recupero ed approfondimenti durante la pausa didattica, ma anche in itinere durante tutto l'anno scolastico per appianare le lacune pregresse e per permettere agli alunni di assimilare i nuovi concetti e i

contenuti più importanti.

OBIETTIVI RAGGIUNTI

Durante l'anno scolastico sono emerse difficoltà ad acquisire una certa padronanza delle competenze disciplinari, in modo particolare quelle inerenti la micro-lingua del settore di studio. L'attività didattica è stata finalizzata alla lettura e comprensione di testi riguardanti argomenti del loro percorso di studi. Ciò nonostante la maggioranza degli allievi non ha risposto in modo adeguato agli stimoli culturali ai quali sono stati puntualmente sottoposti. Probabilmente, le lacune grammaticali pregresse, in combinazione con un impegno e una partecipazione alle lezioni non sempre adeguati, hanno creato difficoltà nell'organizzazione e nell'acquisizione di un metodo di studio efficace. Di conseguenza, lo studio spesso si è rivelato superficiale e mirato esclusivamente alle prove di verifica. Per quanto riguarda la produzione orale, sono emerse numerose difficoltà nell'esposizione e nella comunicazione in lingua.

OBIETTIVI E RISULTATI DI APPRENDIMENTO PER L'INSEGNAMENTO DI EDUCAZIONE CIVICA

ARGOMENTI:

-The Sustainable Development Goals : the *SDGS*

-The 2030 Agenda for the Sustainable Goals

-Focus on a specific goal : explain why it is important for you and what we should do to achieve it.

Ore dedicate all'analisi di concetti riferiti all'insegnamento: circa 6 anche se si è spesso inserito il processo di discussione, in più ambiti inerenti le argomentazioni trattate.

La classe ha appreso e partecipato ai vari argomenti in modo parzialmente adeguato, maturando un apprendimento abbastanza omogeneo e raggiungendo risultati sufficienti.

Biella, 09/05/2023

La docente,

Elena Maffei



I.I.S. "R.Vaglio"
Biella

I.P.S.S.A.R. "E.Zegna"
Valdilana - Cavaglià - Biella

I.P.S.I.A. "G. Ferraris"
Biella

ALLEGATO A

ANNO SCOLASTICO 2022/2023

CLASSE 5

INDIRIZZO MANUTENZIONE ED ASSISTENZA TECNICA

DOCENTE BIZZARRO TERESA ANNA
INSEGNAMENTO MATEMATICA

CONTENUTI DELL'OFFERTA FORMATIVA :

Ripasso argomenti del quarto anno

Limiti di funzioni. Interpretazione grafica. Forme indeterminate $0/0$ e infinito/infinito. Asintoti verticali e orizzontali. Rappresentazione grafica di funzioni razionali intere e fratte.

Funzione esponenziale e logaritmica. Proprietà dei logaritmi. Regola del cambiamento di base.

Derivate di funzioni

Rapporto incrementale e derivata di una funzione. Significato geometrico della derivata. Derivate delle funzioni elementari. Algebra delle derivate. Massimi e minimi relativi. Studio di funzioni razionali intere e fratte (escluso i punti flesso).

Integrazione indefinita

Le primitive di una funzione. L'integrale indefinito. Le proprietà dell'integrale indefinito. Gli integrali immediati. L'integrale delle funzioni seno, coseno, esponenziale con base e .

Integrazione definita (cenni)

Definizione, calcolo e proprietà. Calcolo dell'area mediante l'integrale definito.

Calcolo delle probabilità

Definizione di evento aleatorio. Probabilità elementare. Somma logica di eventi. Prodotto logico di eventi.

Preparazione alla prova INVALSI di matematica.

METODI

Per tutti gli argomenti svolti si è cercato di far comprendere i concetti esposti attraverso l'uso dei grafici e degli esempi numerici. Non sono state fatte dimostrazioni dei pochi teoremi trattati. Fondamentale è stata la ripetitività delle esercitazioni e l'uso della calcolatrice. Si è cercato di rafforzare, consolidare e ampliare le conoscenze e le competenze acquisite durante il percorso di studi, facendo leva sulle capacità di ogni singolo alunno e cercando di recuperare le lacune in itinere, attraverso lezioni frontali, approfondimenti assegnati, flipped classroom.

CRITERI E STRUMENTI DI VERIFICA E VALUTAZIONE

Gli strumenti di valutazione sono stati prove orali, prove scritte semistrutturate, esercizi, elaborati su approfondimenti.

Per i criteri di valutazione si è fatto riferimento alla griglia di valutazione del Dipartimento di Matematica.

Per i recuperi si è tenuto conto dei momenti previsti dalla scuola a fine trimestre e a fine pentamestre e ogni volta che uno studente ne abbia manifestato la necessità.

OBIETTIVI RAGGIUNTI

Mediamente la classe ha acquisito una conoscenza sufficiente degli argomenti trattati anche se non è autonoma per la maggior parte la fase applicativa. Quasi tutti mostrano difficoltà nell'esposizione orale. La partecipazione e l'interesse sono stati generalmente adeguati.

OBIETTIVI E RISULTATI DI APPRENDIMENTO PER L'INSEGNAMENTO DI EDUCAZIONE CIVICA

L'argomento scelto dal Dipartimento di Matematica per le classi quinte è stato "La probabilità e il gioco d'azzardo" e si è scelto di dedicare complessivamente tre ore a tale approfondimento. La risposta degli studenti è stata generalmente adeguata.



I.I.S. "R.Vaglio"
Biella

I.P.S.S.A.R. "E.Zegna"
Valdilana - Cavaglià - Biella

I.P.S.I.A. "G. Ferraris"
Biella

ALLEGATO A

ANNO SCOLASTICO 2022/2023

CLASSE: 5 A

INDIRIZZO: Manutenzione e Assistenza tecnica

DOCENTE: Bellani Anna Clara

INSEGNAMENTO: Scienze Motorie e Sportive

CONTENUTI DELL'OFFERTA FORMATIVA

Potenziamento fisiologico:

Trekking urbano, corse di resistenza 6-8 minuti, corse con cambi di ritmo, corse veloci con cambi di direzione, esercizi di reattività con partenze da posture differenti e con stimoli diversi.

Allenamento della forza: esercizi per i vari distretti muscolari (addominali, dorsali, arti superiori, inferiori) circuiti a dominanti per i vari distretti muscolari.

Mobilità articolare: utilizzando esercizi a corpo libero, stretching, esercizi di mobilità attiva e passiva individuali. Esercizi postura e respirazione attiva.

Coordinazione generale:

salti, saltelli, utilizzo della funicella, esercizi di coordinazione a corpo libero con ritmi e tempi diversi.

Coordinazione oculo- manuale e oculo-podalica con palloni di vari sport.

Esercizi e giochi sull'equilibrio statico e dinamico

Pratica sportiva:

fondamentali individuali di giochi sportivi codificati.

Partite di **Pallavolo, Calcio a 5, Pallacanestro**

Atletica: andature atletiche, test motori, prove su 30m, 800 m.

Regolamento delle varie discipline praticate. Arbitraggio.

Approfondimento teorico:

La sicurezza in palestra e protocollo. L'allenamento sportivo. Le qualità motorie.

Lavoro di gruppo per presentazione e realizzazione di una lezione pratica su una qualità motoria. Primo soccorso.

METODI

Lezione frontale pratica e teorica

Lavoro di gruppo

Lavoro autoguidato e interattivo

Lezione autogestita

Attrezzature della scuola, libro di testo, sussidi audiovisivi.

Durante la didattica ho utilizzato il registro elettronico, l'e-mail d'istituto che attiva applicazioni di Google: Classroom, Meet, Calendar YouTube.

Le eventuali carenze nella preparazione sono state recuperate in itinere con interventi individualizzati.

CRITERI E STRUMENTI DI VERIFICA E VALUTAZIONE

Sono state utilizzate le griglie di valutazione proposte nella programmazione iniziale, sono stati presi in considerazione:

Gesti e prove atletiche

Livelli di applicazione

Correttezza Sportiva

Conoscenza dei contenuti.

Verifica delle conoscenze.

Per la verifica delle conoscenze è stata utilizzata l'interrogazione con prova strutturata e orale con modalità di presentazione.

OBIETTIVI RAGGIUNTI

La classe ha raggiunto un livello di conoscenza della disciplina suddividibile in tre livelli:

Buono – per un ristretto gruppo.

Discreto - per la maggior parte

Sufficiente - solo per alcuni

Gli alunni hanno sono stati discontinui nella disponibilità durante le attività svolte tuttavia hanno dimostrato una sufficiente capacità organizzativa nelle lezioni autogestite, che hanno condotto con adeguata competenza.

Hanno raggiunto un sufficiente grado di socializzazione e capacità di lavoro in team.

OBIETTIVI E RISULTATI DI APPRENDIMENTO PER L'INSEGNAMENTO DI EDUCAZIONE CIVICA

Il rispetto delle regole nel gioco, il fair play.

Tutela della salute il primo soccorso (la rianimazione cardio polmonare)

Gli argomenti sono stati trattati dedicando due ore ciascuno.

Gli alunni hanno dimostrato maggior interesse sulle tecniche di Primo soccorso, i risultati di apprendimento sono discreti.

Biella 09/05/2023

docente

Anna Clara Bellani



I.I.S. "R.Vaglio"
Biella

I.P.S.S.A.R. "E.Zegna"
Valdilana - Cavaglià - Biella

I.P.S.I.A. "G. Ferraris"
Biella

ALLEGATO A

ANNO SCOLASTICO 2022/2023

CLASSE 5

INDIRIZZO MANUTENZIONE ED ASSISTENZA TECNICA

DOCENTE MANUELA L'AMICO

INSEGNAMENTO RELIGIONE CATTOLICA

CONTENUTI DELL'OFFERTA FORMATIVA :

- a) Il ruolo della religione nella società
- b) La legalità
- c) Il concetto di cittadinanza.
- d) I rapporti tra Stato e Chiesa
- e) I diritti umani ed i diritti civili.

METODI

Alcuni temi sono stati proposti dall'insegnante, alcuni sono stati sviluppati con l'apporto della ricerca e dell'esperienza personale degli studenti, altri sono stati affrontati con il contributo di audiovisivi. Nel corso delle lezioni si è privilegiato il metodo induttivo cercando di stimolare la classe alla partecipazione, alla riflessione ed all'approfondimento personale. Si è cercato di incentivare il dibattito ed il confronto per favorire la crescita della partecipazione attiva e la maturazione della capacità di rielaborare criticamente i temi affrontati. Tutte le lezioni si sono svolte in presenza.

CRITERI E STRUMENTI DI VERIFICA E VALUTAZIONE

La valutazione ha permesso di verificare e controllare se, dopo le varie fasi del processo di apprendimento, ci siano state modificazioni a livello conoscitivo e comportamentale negli alunni e se l'interazione psicopedagogico- didattica sia stata efficace. Si è trattato di una valutazione costruttivo- formativa che ha inteso esaminare il percorso compiuto e rinforzare l'apprendimento qualora emergessero difficoltà e lacune. Le verifiche sono state

orali, mediante interventi spontanei o sollecitati nella discussione in classe.

OBIETTIVI RAGGIUNTI

La classe 5A MAT composta di 4 alunni che hanno scelto di avvalersi dell'insegnamento di Religione Cattolica, rispetto il passato anno scolastico, è cresciuta nella disponibilità al dialogo educativo ed all'attività didattica; la partecipazione alle attività proposte dall'insegnante si è fatta più attiva. Gli alunni si sono impegnati nell'approfondimento dei contenuti proposti intervenendo attivamente, evidenziando buone capacità di rielaborazione personale e critica e portando un valido contributo alla crescita umana e culturale della classe. Il profitto della classe risulta complessivamente molto buono.

OBIETTIVI E RISULTATI DI APPRENDIMENTO PER L'INSEGNAMENTO DI EDUCAZIONE CIVICA

Nelle due ore dedicate all'insegnamento dell'educazione civica, si sono trattati i temi del laicismo e della laicità, con risultati e partecipazione molto buoni.